

HÜTER

ПАСПОРТ

Бензиновая газонокосилка



Серия GLM

GLM-3.5 LT / GLM-3.5 T
GLM-4.0 T / GLM-4.0 G
GLM-5.0 SP / GLM-5.0 ST
GLM-6.0 SP / GLM-6.0 ST
GLM-460ST/GLM-420LT
GLM-530SX

УВАЖАЕМЫЙ ПОКУПАТЕЛЬ!

Благодарим Вас за то, что приобрели газонокосилку торговой марки «Hüter». Продукция «Hüter» отличается надежностью и высоким качеством исполнения.

При покупке изделия в розничной торговой сети требуйте проверки его работоспособности и комплектности, а также штампа торгующей организации и даты продажи в гарантийном талоне.

Оглавление

1. ОБЩИЕ СВЕДЕНИЯ.....	5
2. ПРАВИЛА БЕЗОПАСНОСТИ.....	5
3. ЗНАКИ БЕЗОПАСНОСТИ.....	6
4. КОМПЛЕКТАЦИЯ.....	7
5. ОБЩИЙ ВИД УСТРОЙСТВА.....	7
6. ТЕХНИЧЕСКИЕ ХАРАКТЕРИСТИКИ.....	8
7. ПОДГОТОВКА ГАЗОНОКОСИЛКИ К РАБОТЕ И ПОРЯДОК ЭКСПЛУАТАЦИИ.....	9
7.1 СБОРКА.....	9
7.2 РЕГУЛИРОВКА ВЫСОТЫ СРЕЗА.....	12
7.3 ЗАПУСК И ОСТАНОВКА ДВИГАТЕЛЯ.....	13
8. ТЕХНИЧЕСКОЕ ОБСЛУЖИВАНИЕ.....	15
8.1 ЗАМЕНА ЛЕЗВИЯ.....	16
8.2 ЗАМЕНА МАСЛА.....	16
9. ВОЗМОЖНЫЕ НЕИСПРАВНОСТИ И СПОСОБЫ ИХ УСТРАНЕНИЯ 17	
10. УХОД И ХРАНЕНИЕ.....	17
11. ГАРАНТИЙНЫЕ ОБЯЗАТЕЛЬСТВА.....	18
12. ГАРАНТИЙНЫЙ ТАЛОН.....	20
13. СЕРВИСНЫЕ ЦЕНТРЫ:.....	20

1. ОБЩИЕ СВЕДЕНИЯ

В инструкции подробно описан процесс подготовки, запуска и технического ухода за газонокосилкой. Следуйте данным инструкциям, и газонокосилка станет для Вас надежным помощником на долгие годы.



ВНИМАНИЕ!

Перед началом использования газонокосилки внимательно ознакомьтесь с данным руководством по эксплуатации.

Представленная документация содержит минимально необходимые сведения для применения изделия. Компания-производитель вправе вносить в конструкцию усовершенствования, не изменяющие правила и условия эксплуатации, без отражения их в эксплуатационной документации.

Бензиновая газонокосилка Huter имеет бытовое назначение. Она предназначена для кошения газонов на дачных или приусадебных участках, с соблюдением всех требований инструкции по эксплуатации изделия.

2. ПРАВИЛА БЕЗОПАСНОСТИ

1. Газонокосилка должна использоваться для скоса только натуральной травы. Никогда не используйте газонокосилку в других целях.

2. **ЗАПРЕЩАЕТСЯ** работать с газонокосилкой в утомленном или болезненном состоянии, а также в состоянии алкогольного или наркотического опьянения.

3. Перед использованием газонокосилки внимательно изучите руководство по эксплуатации. При передаче устройства в третьи руки прилагайте к нему данное руководство.

4. Оператор или пользователь несет ответственность за несчастные случаи или риск по отношению к другим людям или их собственности.

5. При работе с газонокосилкой используйте средства защиты (очки, перчатки, прочную обувь, плотную одежду, наушники при длительной работе).

6. Перед работой проверьте надёжность соединений, затяжку болтов и гаек.

7. Запрещено использование в закрытых и плохо проветриваемых помещениях, а также в тёмное время суток или при недостаточном освещении.

8. Запрещено использовать в дождливую погоду и на мокрой траве.

9. Необходимо соблюдать особую осторожность при работе на склонах, косить следует поперёк склона.

10. Не оставляйте газонокосилку без присмотра во включенном

состоянии.

11 . Все мероприятия по перемещению, чистке и обслуживанию газонокосилки производятся при выключенном двигателе.

12 . Не засовывайте руки и ноги под газонокосилку при включенном двигателе.

13 . Ремонт устройства должен осуществляться только в уполномоченном сервисном центре.

14 . Используйте газонокосилку только на ровной поверхности. Не допускается работа газонокосилки на грунте, содержащем твердые включения (камни, щебень, палки и т.п.) это может привести к повреждению редуктора и режущей части лезвия. В данном случае в гарантийном ремонте будет отказано.

15 . Топливо является легко воспламеняемым и взрывоопасным веществом. Не курите, не допускайте наличия искр и пламени в зоне хранения топлива и при заправке двигателя. Перед заправкой заглушите двигатель и убедитесь в том, что он остыл.

3. ЗНАКИ БЕЗОПАСНОСТИ

	Предупреждение! Осторожно! Внимание!		Осторожно возможен выброс посторонних предметов
	Не подставляйте во время работы руки или ноги под нож. Опасность получения тяжелой травмы		Опасность возгорания
	Посторонние люди, дети и животные должны находиться на безопасном расстоянии вне рабочей зоны. Запрещается находиться ближе 15 м от работающего устройства.		Следует держать руки и ноги в стороне от вращающихся частей
	Не трогать вращающиеся детали и механизмы		Прочтите руководство по эксплуатации перед началом работы.
	Не заводите в закрытом помещении		Осторожно! Горячие поверхности.
	При работе надевайте защитные очки, наушники, надевайте защитную каску, если есть опасность падения предметов и ушиба головы.		Отсоедините свечу при проведении ремонта или технического обслуживания.

Таблица 1. Символы предостережения, управления и информации

4. КОМПЛЕКТАЦИЯ

1	Газонокосилка
2	Сборная рукоятка, в комплекте с фурнитурой
3	Травосборник (пластиковый или тканевый)
4	Руководство по эксплуатации.

Таблица 2. Комплектация

5. ОБЩИЙ ВИД УСТРОЙСТВА

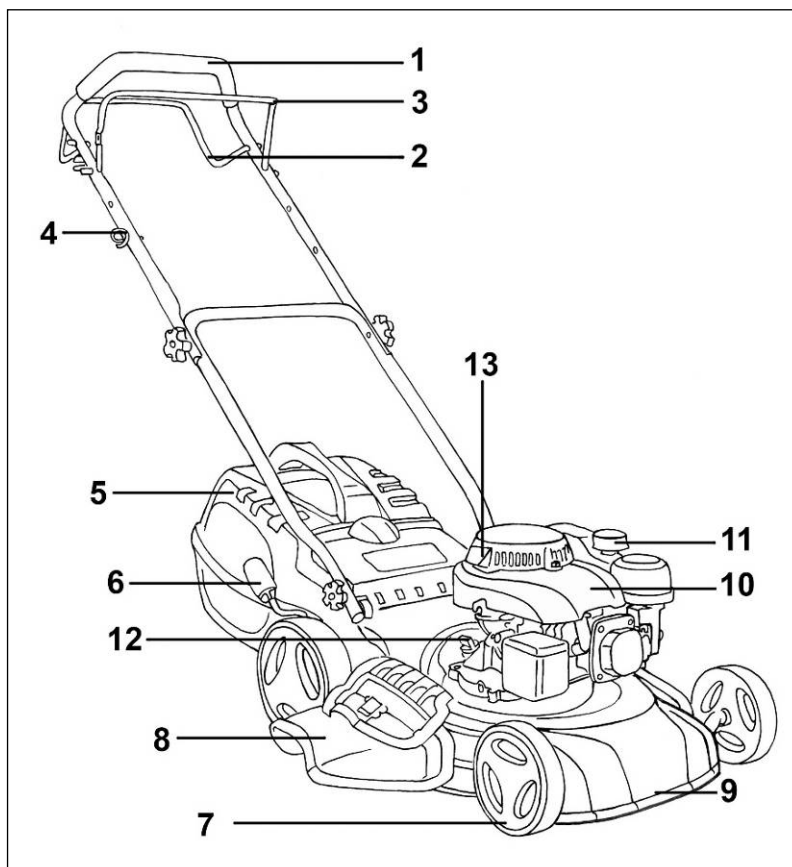


Рис. 1. Общий вид устройства

1. Рукоятка управления
2. Рычаг привода колес (для моделей GLM-5.0 SP, GLM-5.0 ST, GLM-460ST, GLM-6.0 SP, GLM-6.0 ST, GLM-6.0 SX)
3. Рычаг останова двигателя
4. Крючок фиксации ручки стартера
5. Травосборник (кроме модели GLM-4.0 G)
6. Рычаг регулировки высоты среза
7. Колёса
8. Насадка для бокового выброса (для моделей GLM-4.0 G, GLM-5.0 SP, GLM-5.0 ST, GLM-460ST, GLM-6.0 SP, GLM-6.0 ST, GLM-6.0SX)
9. Дека
10. Двигатель
11. Крышка топливного бака
12. Маслозаливная горловина
13. Стартер

6. ТЕХНИЧЕСКИЕ ХАРАКТЕРИСТИКИ

Модель/серия	GLM-3.5LT	GLM-3.5 T	GLM-4.0 T	GLM-4.0 G	GLM-420LT
Двигатель	Четырёхтактный, одноцилиндровый				
Мощность, л.с.	4.0	4.0	4.0	4.0	4.0
Скорость оборотов холостого хода, об/мин	2800 - 3200				
Объем топливного бака, л	1	1	1	1,5	1
Ширина среза, мм	420	420	460	510	420
Высота среза, мм	30-70	25-70	25-75	15-65	30-70
Регулировка высоты среза	Индивидуальная 3 уровня	Центральная 8 уровней	Центральная 7 уровней	Центральная 5 уровней	Индивидуальная 3 уровня
Самоходная	Нет				
Мульчирование	Нет				
Боковой выброс	Нет	Нет	Нет	Да	Нет
Объем травосборника, л	45	45	60	Нет	45
Материал травосборника	Ткань	Ткань	Ткань	Нет	Ткань

Таблица 3. Технические характеристики

Модель	GLM-5.0 SP	GLM-5.0 ST	GLM-460ST	GLM-6.0 SP	GLM-6.0 ST	GLM-530 SX
Двигатель	Четырёхтактный, одноцилиндровый					
Мощность, л.с.	5.0	5.0	5.0	6.0	6.0	6.0
Скорость оборотов холостого хода, об/мин	2800 - 3200					
Объем топливного бака, л	1	1	1	1,2	1,2	1,2
Ширина среза, мм	460	460	460	530	530	530
Высота среза, мм	25-75					
Регулировка высоты среза	Центральная, 7 уровней					
Самоходная	Да					
Мульчирование	Да					
Боковой выброс	Да					
Объем травосборника, л	50	60	60	65	65	65
Материал травосборника	Пластик	Ткань	Ткань	Пластик	Ткань	Ткань

Таблица 4. Технические характеристики

Изготовитель оставляет за собой право вносить изменения в конструкцию газонокосилки без предварительного уведомления с целью улучшения её потребительских качеств.

7. ПОДГОТОВКА ГАЗОКОСИЛКИ К РАБОТЕ И ПОРЯДОК ЭКСПЛУАТАЦИИ

7.1 СБОРКА

Сборка рукояток

Соедините нижнюю часть рукоятки управления с корпусом газонокосилки при помощи болтов крепления либо болтов барашков, в зависимости от модели.

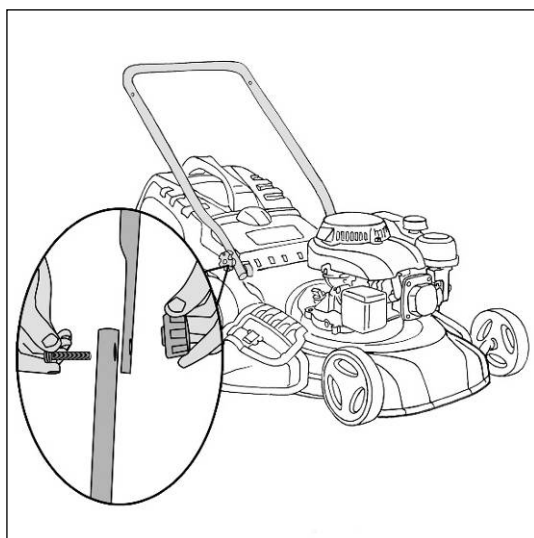


Рис. 2. Установка нижней части рукоятки

Соедините верхнюю и нижнюю части рукоятки управления и закрепите болтами и барашковыми гайками.

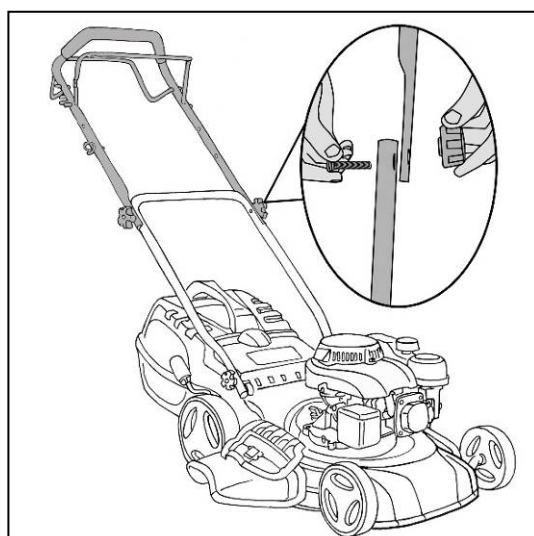


Рис. 3. Установка верхней части рукоятки

Сборка и установка травосборника

Для газонокосилок с пластиковым травосборником: Соедините две части травосборника между собой.

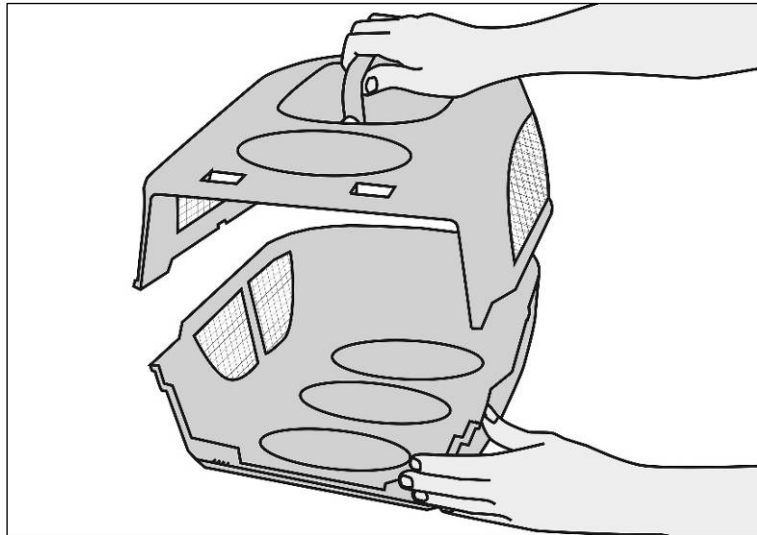


Рис. 4. Сборка травосборника

Для газонокосилок с тканевым травосборником: просто расправьте травосборник.

Отведите заднюю крышку газонокосилки и установите травосборник на газонокосилку.

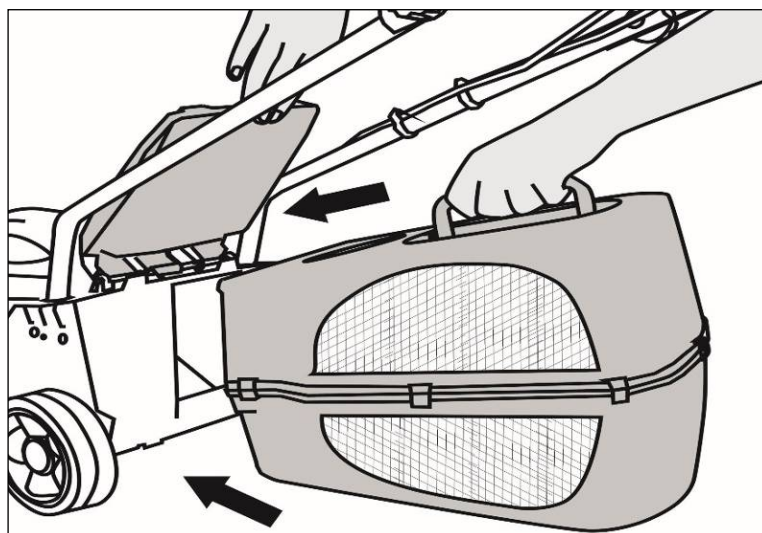


Рис. 5. Установка травосборника

Боковой выброс (в зависимости от модели)

Для использования функции бокового выброса травы: снимите травосборник, поднимите боковую крышку и установите насадку для бокового выброса.

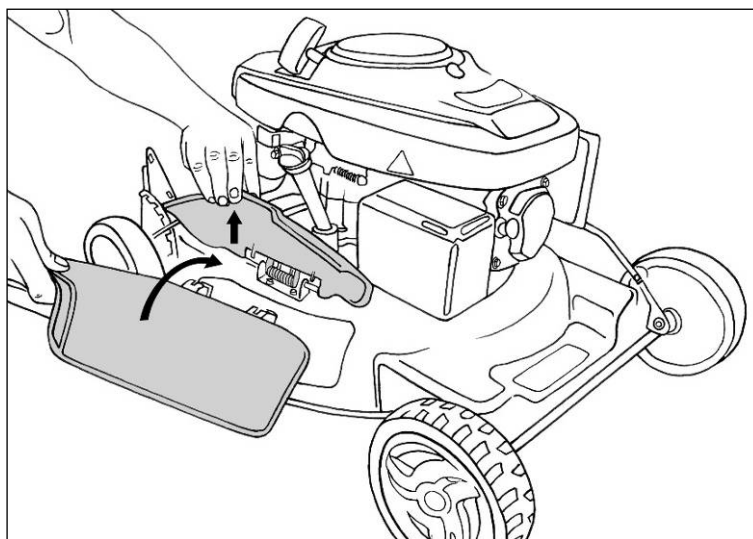


Рис. 6. Боковой выброс

Мульчирование (в зависимости от модели)

Для использования функции мульчирования: Снимите травосборник, установите заглушку для мульчирования. Боковая крышка должна быть закрыта.

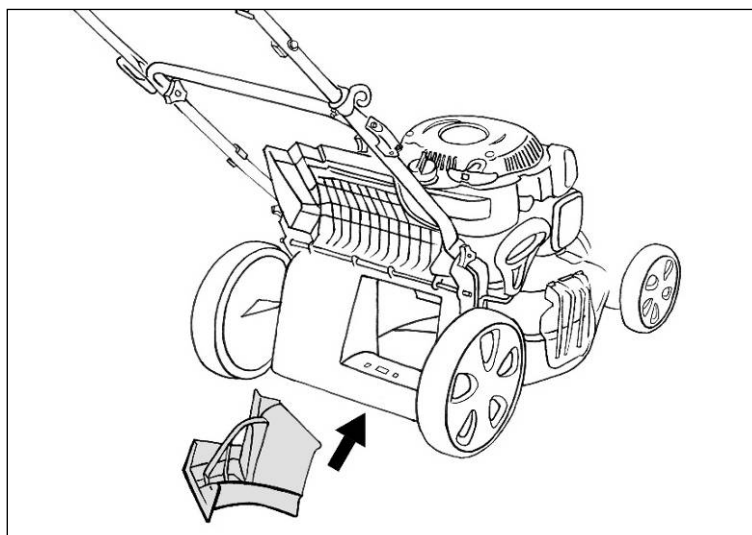


Рис. 7. Мульчирование

7.2 РЕГУЛИРОВКА ВЫСОТЫ СРЕЗА

В зависимости от модели, существует два типа регулировки высоты среза: центральная (высота для всех колёс меняется одновременно) и индивидуальная (высота каждого колеса меняется отдельно).

Центральная регулировка: регулировка высоты среза травы осуществляется изменением положения рычага регулирования высоты среза, расположенного у заднего правого колеса косилки.

Переведите рычаг в одно из фиксированных положений, в соответствии с необходимой высотой среза (минимальная высота среза соответствует крайнему левому положению).

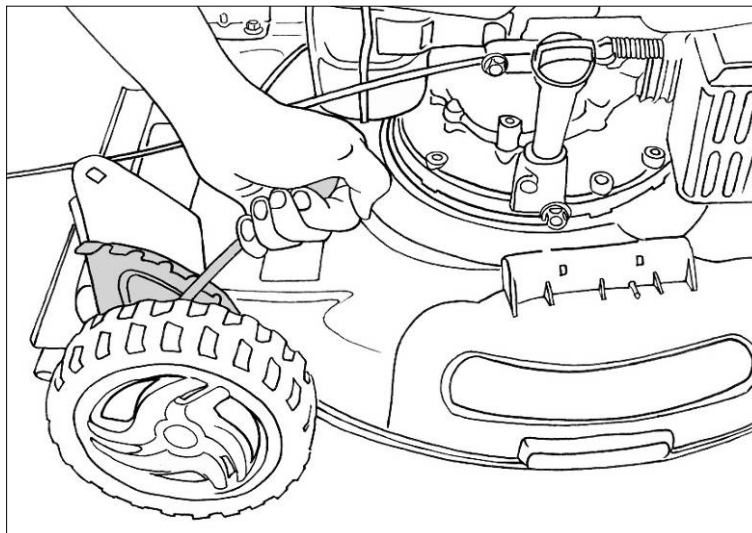


Рис. 8. Центральная регулировка высоты среза

Индивидуальная регулировка: регулировка высоты среза происходит отдельно для каждого колеса.

Вкрутите колёса в специальные отверстия, в соответствии с необходимой высотой среза. Все колёса должны быть установлены на одинаковой высоте.

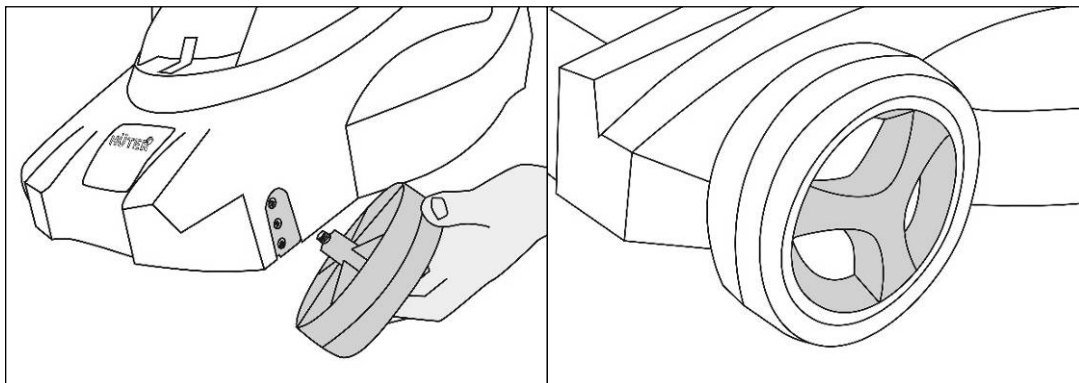


Рис. 9. Индивидуальная регулировка высоты среза

7.3 ЗАПУСК И ОСТАНОВКА ДВИГАТЕЛЯ



Внимание!

Газонокосилка поставляется без масла в двигателе.

Заправка маслом

Перед использованием газонокосилки залейте в маслозаливную горловину примерно 0,6 литра моторного масла для четырёхтактных двигателей. С помощью щупа проверьте уровень масла.

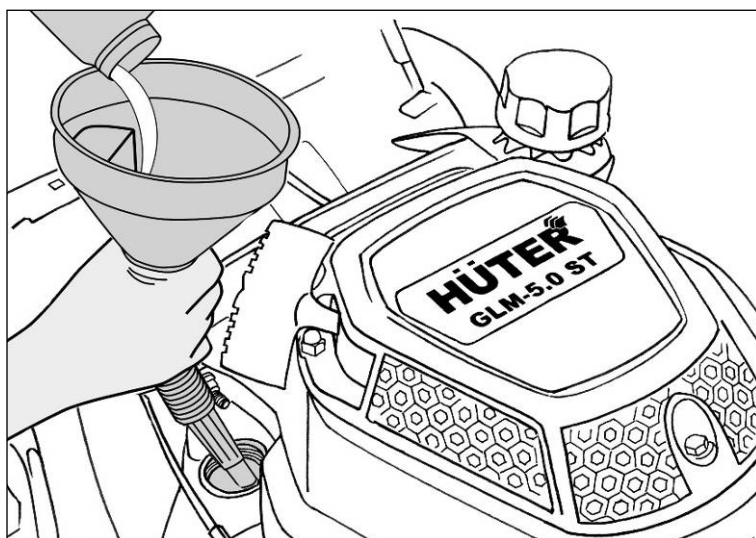


Рис. 10. Заправка маслом

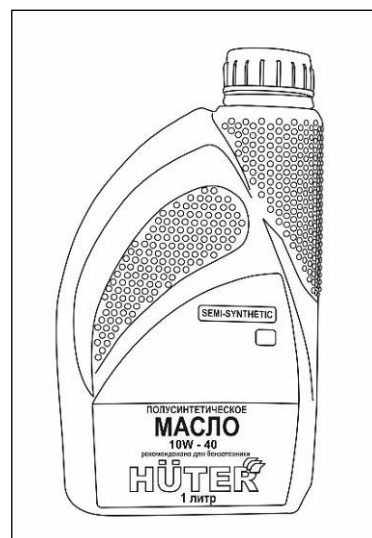


Рис. 11. Моторное масло HÜTER

Мы рекомендуем использовать моторное масло для четырёхтактных двигателей SAE 10W-40. Идеальным выбором будет полусинтетическое моторное масло для четырёхтактных двигателей 10W-40 HÜTER.

Заправка бензином

Залейте бензин в топливный бак.



Рис. 12. Заправка бензином

Мы рекомендуем использовать высококачественный неэтилированный бензин высокой очистки с октановым числом не менее АИ-92. Не храните бензин до начала использования более 30 дней.

Запуск

Выжмите рычаг остановки двигателя и плавно потяните за рукоятку стартера до возникновения сопротивления, а затем резко вытяните её. Прогрейте двигатель в течение 3 - 5 минут.

Для остановки двигателя отпустите рычаг.

Для удобства запуска на рукоятке управления газонокосилки имеется специальный крючок для крепления рукоятки стартера.

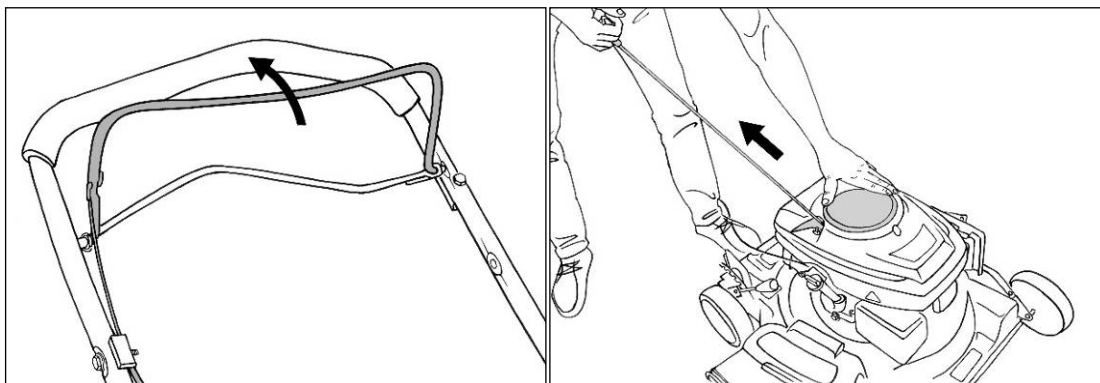


Рис. 13. Запуск двигателя

Для газонокосилок с ручкой регулировки воздушной заслонки процесс запуска двигателя следующий:

- Переведите ручку регулировки заслонки в закрытое положение (минимальное).
- Выжмите рычаг остановки двигателя и плавно потяните за рукоятку стартера до возникновения сопротивления, а затем резко вытяните её.
- Прогрейте двигатель в среднем положении воздушной заслонки.

- Далее устанавливайте воздушную заслонку в максимальное положение для кошения травы и в минимальное для простоя.

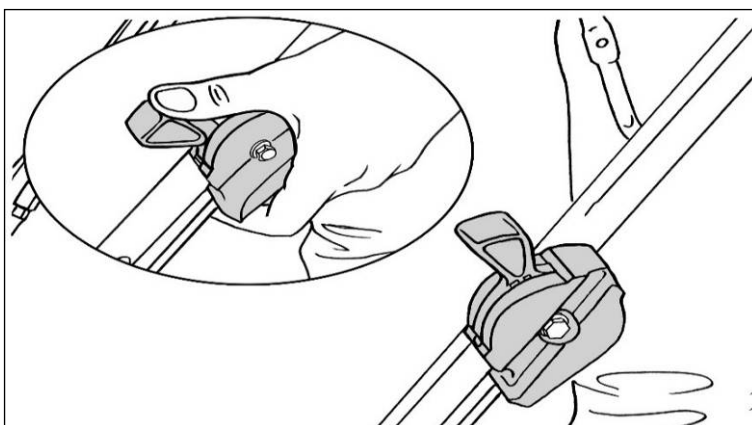


Рис. 14. Регулировка воздушной заслонки

- На самоходных газонокосилках для начала движения зажмите рычаг привода колёс. Для остановки - отпустите рычаг.

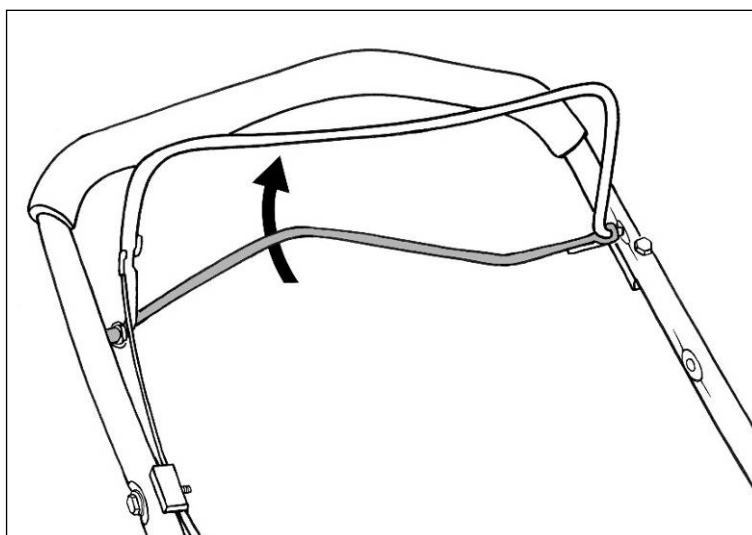


Рис. 15. Использование привода на самоходных моделях

8. ТЕХНИЧЕСКОЕ ОБСЛУЖИВАНИЕ

1. Перед использованием проверяйте, чтобы конструкция была устойчива и все крепежи были надёжно закреплены.
2. Очищайте травосборник от остатков травы по мере наполнения.
3. Регулярно проверяйте уровень масла в двигателе. Добавьте или замените масло при необходимости
4. Периодически смазывайте ось и подшипники смазкой.
5. Перед работой очищайте рабочее пространство от посторонних предметов, мусора, камней.
6. Если лезвие наткнулось на жёсткое препятствие, то остановите двигатель, отсоедините колпачок свечи зажигания и освободите лезвие.
7. Каждые 50 часов работы очищайте воздушный фильтр.

8.1 ЗАМЕНА ЛЕЗВИЯ



Внимание!

При замене лезвия двигатель газонокосилки должен быть выключен

Используйте перчатки при замене лезвия.

Зафиксируйте лезвие и открутите болт крепления. Установите новое лезвие режущей кромкой наружу и, зафиксировав его, закрутите болт крепления.

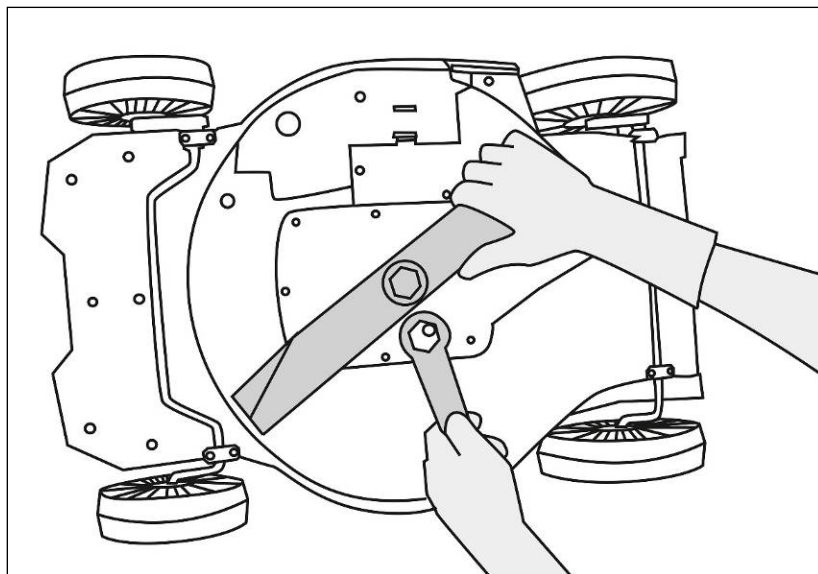


Рис. 16. Замена лезвия

8.2 ЗАМЕНА МАСЛА

На прогретом до рабочей температуры двигателе вывинтите пробку слива масла, поместив под сливным отверстием ёмкость. После слива масла установите пробку на место и затяните. Залейте новое масло в маслозаливную горловину.

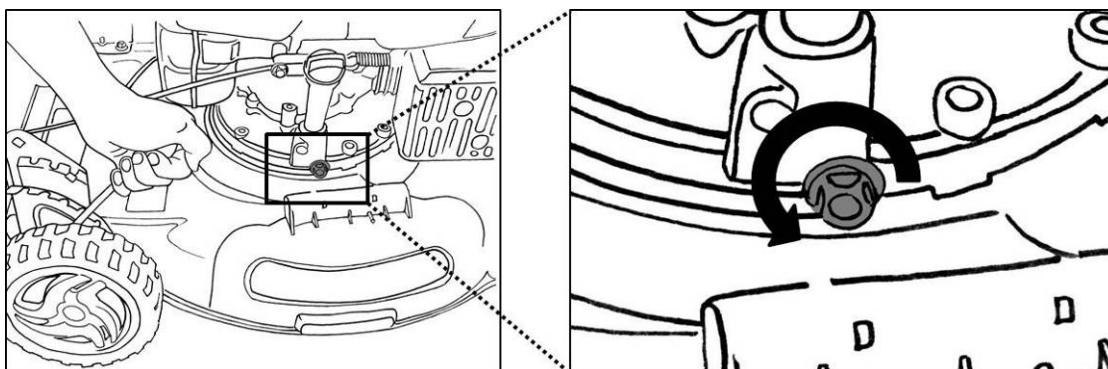


Рис. 17. Пробка слива масла и направление вывинчивания

В конструкции некоторых моделей газонокосилок не предусмотрена сливная пробка. В таких случаях масло сливается через заливную горловину. Для этого выверните пробку заливной горловины и наклоните газонокосилку.

Через 5 часов работы после первого пуска необходимо заменить масло в двигателе. Далее замену масла следует производить исходя из количества отработанных моточасов газонокосилки. В силу того, что сложно определить точное количество отработанных часов газонокосилки, рекомендуется менять масло не реже, чем 1 - 2 раза за сезон.

9. ВОЗМОЖНЫЕ НЕИСПРАВНОСТИ И СПОСОБЫ ИХ УСТРАНЕНИЯ

Неисправность	Причина	Метод устранения
Двигатель не запускается	В топливном баке нет бензина	Залейте в бак чистый и свежий бензин
	Старый бензин	Слейте старый и залейте в бак чистый и свежий бензин
	Высоковольтный провод не подсоединен к свече	Наденьте колпачок высоковольтного кабеля на свечу
Пусковой тросик не вытягивается	Лезвие заблокировано	Снимите контакт со свечи зажигания и освободите лезвие
	Двигатель вышел из строя	Обратитесь в сервисный центр
Неравномерное скашивание или число оборотов двигателя падает	Трава слишком высокая	Увеличьте высоту скашивания травы, при необходимости после этого повторите скашивание на прежнем уровне
Трава остается лежать на земле или травосборник не наполняется до конца	Трава слишком влажная	Дайте траве высохнуть
	Травосборник переполнен	Очистите травосборник от травы
	Излишки травы в устройстве	Заглушите двигатель, снимите контакт со свечи зажигания и произведите чистку
Повышенная вибрация, шум	Ослабли крепежи	Заглушите двигатель, снимите контакт со свечи зажигания и затяните все крепежные элементы
	Повреждено или разбалансировано лезвие	Обратитесь в сервисный центр

Таблица 5. Возможные неисправности и способы их устранения

10. УХОД И ХРАНЕНИЕ

Если газонокосилку не планируется использовать длительное время или после окончания сезона следует:

1. Слить бензин из топливного бака в канистру.
2. Очистить газонокосилку от грязи и остатков травы.

3. Протереть металлические части масляной тканью.
4. Вывернуть свечу зажигания.
5. Залить в свечное отверстие немного моторного масла и, прикрыв отверстие, несколько раз медленно провернуть коленчатый вал двигателя, используя рукоятку шнура стартера.
6. Установить свечу зажигания, не надевая колпачка высоковольтного кабеля к свече зажигания.
7. Хранить газонокосилку следует в сухом и чистом месте, вдали от источников тепла и открытого огня

11. ГАРАНТИЙНЫЕ ОБЯЗАТЕЛЬСТВА

- Изготовитель предоставляет гарантию на бензиновую газонокосилку сроком в один год со дня продажи.
- Гарантийный ремонт не производится при нарушении требований, указанных в паспорте.
- Гарантийный ремонт не производится при нарушении гарантийной пломбы (наклейки), при механическом повреждении колес и колесной оси. К негарантийному ремонту относятся замена ремня, стартера, лезвия и его крепления.
- Гарантийный ремонт производится при наличии печати фирмы, даты продажи и подписи продавца.
- Гарантийный ремонт производится при наличии и полном совпадении серийных номеров на устройстве и в паспорте.
- При отсутствии печати фирмы-продавца, даты продажи или подписи продавца гарантийный срок исчисляется с даты изготовления.

Дополнительную информацию о порядке и месте проведения технического обслуживания и ремонта можно получить на официальном сайте производителя <http://www.huter.su> и у организации-продавца.

Данный документ не ограничивает определенные законом права потребителя, но дополняет и уточняет оговоренные законом

Дорогой покупатель!

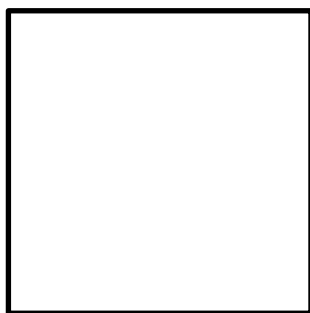
Мы выражаем Вам огромную признательность за Ваш выбор. Мы сделали все возможное, чтобы данное изделие удовлетворяло Вашим запросам, а качество соответствовало лучшим мировым стандартам.

Компания производитель устанавливает официальный срок службы на газонокосилку 5 лет, при условии соблюдения правил эксплуатации.

Гарантийный срок эксплуатации газонокосилки “Huter” - 1 год. Моментом начала эксплуатации считается дата, указанная Организацией-продавцом в гарантийном талоне.

- **Абакан**, Молодежный квартал, 12/а, тел.: +7 (390) 226-30-10, +7 908 326-30-10.
- **Армавир**, ул. Мичурина, д. 6, тел.: +7 (861) 376-38-46, +7 (962) 855-40-18.
- **Архангельск**, Окружное шоссе, д.9, тел.: +7 (818) 242-05-10, +7 (952) 301-25-26.
- **Астрахань**, ул. Рыбинская, д.11, тел.: 8 (8512) 99-47-76.
- **Барнаул**, пр. Базовый, д.7, тел: +7 (385) 257-09-55, 50-53-48.
- **Белгород**, ул. Константина Заслонова, д. 92, тел: +7 (472) 240-29-13.
- **Благовещенск**, ул. Раздольная 27, тел.: +7 (416) 231-98-68; +7 (914) 601-07-00
- **Братск**, Пром.зона БЛПК, п 27030101, офис 26, тел: +7 (914) 939-23-72.
- **Брянск**, ул. 2-ая Почепская, д. 34А, стр. 1, тел: +7 (483) 259-06-44, +7 (483) 258-01-73 (сервис).
- **Великий Новгород**, ул. 3-я Сенная, д.2А, тел: +7 (816) 294-00-35.
- **Владивосток**, ул. Снеговая, д.119, тел: +7 (904) 624-03-29, +7 (423) 249-26-72.
- **Владимир**, ул. Гастелло, д.8 А, ворота №6, тел.: +7 (492) 249-43-32.
- **Волгоград**, пр-т Волжский, 4к, тел.: +7 (844) 278-01-68 (доб. 2 - сервис).
- **Вологда**, ул. Гончарная 4А, корпус 3, тел.:+7 (981) 507-24-12, +7 (817) 226-48-63.
- **Воронеж**, проспект Труда, д. 48Ф, тел.: +7 (473) 204-53-29.
- **Дзержинск**, Зарёвская объездная дорога, 9В, тел: +7 (831) 335-11-09.
- **Екатеринбург**, ул. Бисертская, 145, офис 6, тел.: +7 (343) 384-57-25, +7 (965) 509-78-08.
- **Иваново**, ул. Спартака, д.13., тел +7 (493) 277-41-11.
- **Ижевск**, Завьяловский район, деревня Пирогово, Торговая улица, 12, тел.: +7 (3412) 57-60-21.
- **Иркутск**, ул.Трактовая, д.28А/1, СКЦ Байкалит, складское помещение №5 тел: +7 (908) 660-41-57 (сервис), +7 (395) 270-71-62.
- **Йошкар-Ола**, ул. Мира, д.113, тел. +7 (836) 249-72-32.
- **Казань**, ул. Лебедева, д.1, корпус 8, тел.: +7 (843) 206-03-65.
- **Калининград**, ул. Ялтинская, д. 129, тел: +7 (401) 276-36-09.
- **Калуга**, пер. Сельский, д.2А, тел: +7 (484) 292-23-76.
- **Кемерово**, ул. Радищева, д.2/3, тел: +7 (384) 265-02-69.
- **Киров**, ул. Калинина, д. 38, тел.: +7 (833) 221-42-71, 21-71-41.
- **Комсомольск-на-Амуре**, ул. Кирова, д. 54, корпус 2, тел.: +7 (924) 116-10-47.
- **Кострома**, ул.Зелёная, д.8, тел: 8 (4942) 46-73-76; 8 (4942) 46-18-59.
- **Краснодар**, ул. Грибоедова, д.4, литер "Ю", тел: +7 (989) 198-54-35; +7 (861) 203-46-92.
- **Красноярск**, ул. Северное шоссе, д. 7а, стр. 10/2, тел.: +7 (391) 204-62-88.
- **Курган**, ул. Омская, д.171Б, тел: +7 (352) 263-09-25, 63-09-24.
- **Курск**, ул. 50 лет Октября 128. Тел.: +7 (471) 236-04-46.
- **Липецк**, ул. Боевой проезд, д. 5, тел: +7 (474) 252-26-97.
- **Магнитогорск**, ул. Вокзальная 1, строение 3 тел.: +7 (351) 955-03-87, +7 (919) 342-82-12.
- **Москва**, ул. Нагатинская, д. 16 Б, стр. 2, тел: +7 (495) 118-96-42.
- **Москва**, ул. Никопольская, д.6, стр.1, тел.: +7 (495) 646-41-41, +7 (926) 111-27-31.
- **Московская область**, Балашиха, Западная коммунальная зона, шоссе Энтузиастов, вл 4, тел.: +7 (495) 108-64-86 (доб. 2), +7 (906) 066-03-46.
- **Московская область**, г. Долгопрудный, мк-н Павельцево, Новое ш, д. 31, литер "Ч", тел.: +7 (495) 968-85-70.
- **Мурманск**, ул. Домостроительная, д. 21/2, тел.: +7 (815) 265-61-90.
- **Набережные Челны**, Мензелинский тракт, д. 52а, склад №6, тел.: +7 (855) 220-57-43.
- **Нижний Новгород**, ул. Геологов, 1С, тел: +7 (831) 429-05-65 (доб. 2).
- **Нижний Тагил**, ул. Индустриальная 37, тел.: +7 (343) 596-37-60.
- **Новокузнецк**, Ильинское шоссе, д. 35 корпус 1, тел.: 8 (3843) 20-49-31, 8-960-931-71-41.
- **Новороссийск**, Краснодарский край., г. Новороссийск, ул. Осоавиахима, д. 212, тел.: +7 (861) 730-94-54
- **Новосибирск**, 1-е Мочищенское шоссе 1/4, тел.: 8 (383) 373-27-96
- **Омск**, ул. Космический проспект, 109 стр.1 дверь 20, 2 этаж, тел.: +7 (3812) 38-18-62, 21-46-38.
- **Оренбург**, пл. 1 Мая, д. 1А, тел: +7 (353) 248-64-90.
- **Орёл**, пер. Силикатный, д.1, тел: +7 (486) 244-58-19.
- **Орск**, ул. Союзная, д.3, тел: +7 (353) 237-62-89.
- **Пенза**, ул. Измайлова, д. 17а, тел: +7 (841) 222-46-79.
- **Пермь**, ул. Сергея Данщина, д. ба, корпус 1, тел.: +7 (342) 205-85-29.
- **Петрозаводск**, район Северная Промзона, ул. Заводская, д. 10 А, тел.: +7 (812) 309-87-08, +7 (921) 222-67-80.
- **Псков**, ул. Леона Поземского, д.110Е, тел.: +7 (811) 270-01-81, +7 (811) 229-62-64.
- **Пятигорск**, Бештаугорское шоссе, д. 26д, стр. 4, тел.: +7 (968) 279-27-91, +7 (865) 220-58-50 (доб. 2).
- **Ростов на Дону**, ул. Вавилова, д. 62А, тел.: +7 (938) 100-20-83.
- **Рязань**, пр-д Яблочкова, д. 8Г, тел.: +7 (491) 246-65-58.
- **Самара**, Советский р-н, ул. Заводское шоссе, д. 15А, литер "А", тел.: +7 (846) 206-05-52.

- **Санкт-Петербург**, ул. Минеральная, д. 31, литер "В", тел.: +7 (812) 309-92-75.
- **Санкт-Петербург**, Пискаревский проспект, д. 125, пом. 11, тел.: +7 (812) 309-73-78.
- **Саранск**, ул. Пролетарская, д.130А, база Комбината "Сура", тел.: +7 (834) 222-36-37
- **Саратов**, ул. Пензенская, д. 2, тел: +7 (845) 249-11-79
- **Симферополь**, Балаклавская улица, д. 68, тел.: +7 (978) 882-57-97, +7 (978) 091-19-58
- **Смоленск**, Краснинское шоссе, дом 376, стр. 2, тел.: +7 (481) 229-46-99
- **Сочи**, ул. Гастелло, д.23А, тел: +7 (862) 226-57-45 .
- **Ставрополь**, ул. Колумийцева, д. 46, тел.: +7 (865) 220-65-62
- **Стерлитамак**, Стерлитамакский р-н, с.Новая Отрадовка, ул. Школьная, д. 2К, тел.: +7 (347) 229-44-10.
- **Сургут**, ул. Базовая, д. 5, тел.: +7 (346) 275-82-31 (доб. 1 - офис, доб. 2 - сервис).
- **Тамбов**, ул. Волжская, д. 69, тел.: 8 (4752) 50-37-96, +7 (964) 130-85-73.
- **Тверь**, пр-т Николая Корыткова , д. 156 (база "Универсал"), тел.: +7 (482) 263-31-71
- **Тольятти**, ул. Коммунальная, д. 23, стр. 1, тел.: +7 (848) 265-12-05, +7 (964) 973-04-29.
- **Томск**, ул.Розы Люксембург, д. 115, стр. 1, тел.: +7 (952) 801-05-17.
- **Тула**, Ханинский проезд, д. 25/3, тел.: +7 (487) 238-53-44, 74-02-53.
- **Тюмень**, Старый Тобольский тракт, 5-й километр, 1Ас3, тел.: +7 (345) 266-28-91.
- **Удмуртская Республика**, Завьяловский р-н, д. Пирогово, ул. Торговая, д. 12, тел.: +7 (341) 257-60-21, 26-03-15.
- **Улан-Удэ**, ул. 502 км, д. 160, склад №12А, тел.: +7 (301) 220-42-87.
- **Ульяновск**, ул. Урицкого, д.25/1, склад №1, тел.: +7 (842) 227-06-30, 27-06-31.
- **Уфа**, ул. Ульяновых, д. 65, корпус 7, литер "2Б", тел.: +7 (347) 214-53-59.
- **Хабаровск**, ул. Промышленная, д. 64, тел.: +7 (421) 293-44-68.
- **Чебоксары**, Дорожный пр., д. 16, тел.: +7 (835) 221-41-75.
- **Челябинск**, ул. Морская, д. 6, тел.: +7 (351) 222-43-15, 222-43-16.
- **Череповец**, ул. Гоголя, д 60, тел.: +7 (911) 517-87-92, +7 (820) 249-05-34.
- **Чита**, Ул. Тракторная, д. 54А, тел. +7 (302) 228-44-79.
- **Шахты**, Ростовская область, пер. Газетный, д. 4Г, тел.: +7 (863) 303-56-10, +7 (909) 406-63-11.
- **Южно-Сахалинск**, пр-т Мира, 2 "Б"/5, корпус 8, тел.: +7 (424) 249-07-85.
- **Ярославль**, ул. Тутаевское шоссе, д.4, тел: +7 (485) 266-32-20.
- **Казахстан, г. Алматы**, Илийский тракт, 29, тел: +7 (727) 225-47-45, 225-47-46.
- **Казахстан, г. Атырау**, пр-т Азаттык, 118Б, тел: +7 (7122) 30-85-06, +7 (700) 244-50-96.
- **Казахстан, г. Нур-Султан (Астана)**, ул. Циолковского, д. 4, склад 8а, тел.: +7 (771) 754-02-45.
- **Казахстан, г. Караганда**, ул. Складская 2А/1, тел.: +7 (707) 469-80-56.
- **Казахстан, г. Тараз**, ул. Санырак батыра, 47м, тел.: +7 (726) 297-00-12.
- **Казахстан, г. Усть-Каменогорск**, ул. Абая, д. 156/1, корпус 6, тел.: +7 (723) 240-32-19.
- **Казахстан, г. Шымкент**, ул. Сарбаздар 18. тел.: +7 (776) 808-50-05.
- **Армения, г. Ереван**, Arsahkunyanc 210/1, тел.: +374 93 426 312; +374 94 426 312.
- **Армения, Котайкская область**, село Ариндж улица 17, ТЦ Ариндж молл., Маг. №357, тел: +37477412416; +37444412414.
- **Республика Беларусь, г. Минск**, пр-т Партизанский, д.2, тел.: +375 (29) 397-02-87.
- **Республика Беларусь, г. Минск**, пр-т Независимости, д.78, тел.: +375 (29) 544-66-88; +375 (44) 544-66-88.
- **Республика Беларусь, г. Минск**, пр-т Победителей, д. 84, ТЦ Арена, 1-й этаж, тел.: +375 (29) 397-02-87, +375 (44) 747-50-38.
- **Республика Беларусь, г. Брест**, ул. Фомина, д. 19, тел.: +375 33 698 89 44.
- **Республика Беларусь, г. Гомель**, ул. Текстильная, д. 9, тел.: 8 (029) 327 29 44.
- **Республика Беларусь, Минский р-н**, Боровлянский с/с, д.Малиновка, 35А, тел.: +375 (29) 567-67-67; +375 (29) 657-67-67.
- **Киргизия, г. Бишкек**, Дэн Сяопина, д.18, тел.: +996 708 323 353.



**Изготовитель (импортер):
«Хюттер Техник ГмбХ»
Потсдамерштрассе 92,
10785, Берлин, Германия**

Ред.11